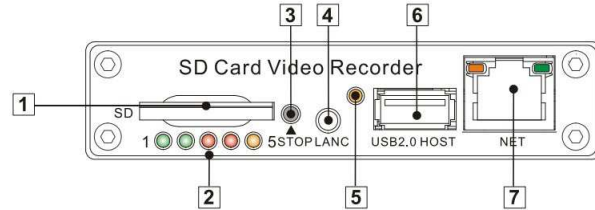


Bedienungsanleitung KFZ DVR

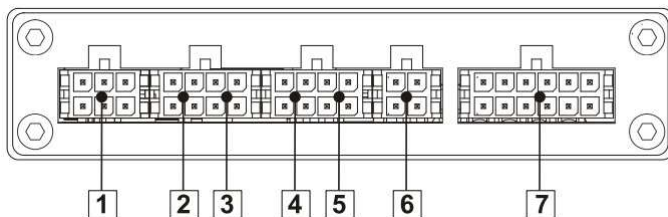
1. SD-Kartenslot
2. Status-LEDs
3. Stopp-Taste
4. LANC-Anschluss
5. Infrarot-Empfänger
6. USB-Anschluss (für USB-Stick z.B.)
7. Netzwerkanschluss (RJ45)



Status-LEDs

1. Power (grün)	2. Aktiv (grün)	Status / Beschreibung
Dauerhaft an	Blinkend	Der DVR ist eingeschaltet und aktiv
Blinkt abwechselnd zur anderen grünen LED	Blinkt abwechselnd zur anderen grünen LED	Zündung ist aus, der DVR ist aus
Blinkt gleichzeitig mit der anderen LED	Blinkt gleichzeitig mit der anderen LED	Zündung ist aus, der DVR ist ein. Das Gerät schaltet sich nach vorbestimmtem Zeitraum ab
Blinkt alle 3 Sekunden	Aus	Wählen Sie die Power-Taste auf der Fernbedienung, um das Gerät neu zu starten
3. Alarm (rot)		
Ein		Alarm, wenn Signalton aktiviert, ertönt dieser
Aus		Kein Alarm
4. SD (rot)		
Ein		Daten werden auf SD-Karte geschrieben
Aus		Kein Schreibvorgang aktiv
5. Aufnahme (gelb)		
Ein		Daten werden aufgenommen. Bitte entfernen Sie die SD-Karte nicht, wenn eine Aufnahme läuft. Stoppen Sie die Aufnahme mit der Stopp-Taste am Gerät oder an der Fernbedienung.
Aus		Keine Aufnahme

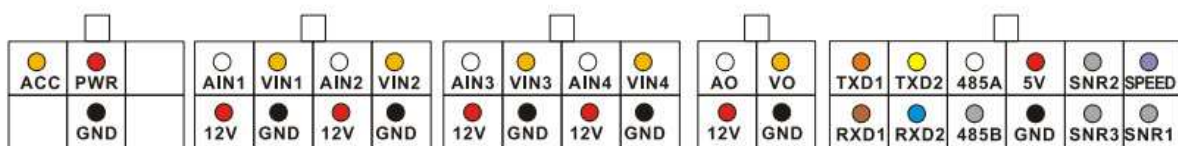
Rückseite



1. Strom, Erdung und ACC Eingang
2. AV Eingang 1 (Audio- und Videoeingang und Stromanschluss für Kamera 1)
3. AV Eingang 2 (Audio- und Videoeingang und Stromanschluss für Kamera 2)
4. AV Eingang 3 (Audio- und Videoeingang und Stromanschluss für Kamera 3)
5. AV Eingang 4 (Audio- und Videoeingang und Stromanschluss für Kamera 4)
6. AV Ausgang (Audio-, Videoausgang und Stromanschluss)
7. 1 x Geschwindigkeitssensor, 3 Sensoreingänge, 2 x RS232 Anschluss, 1 x RS485 Anschluss, 1 x 5V DC Ausgang



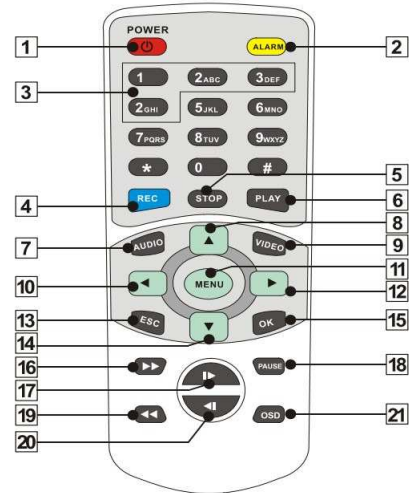
QR-Code zum Produkt



2

Fernbedienung

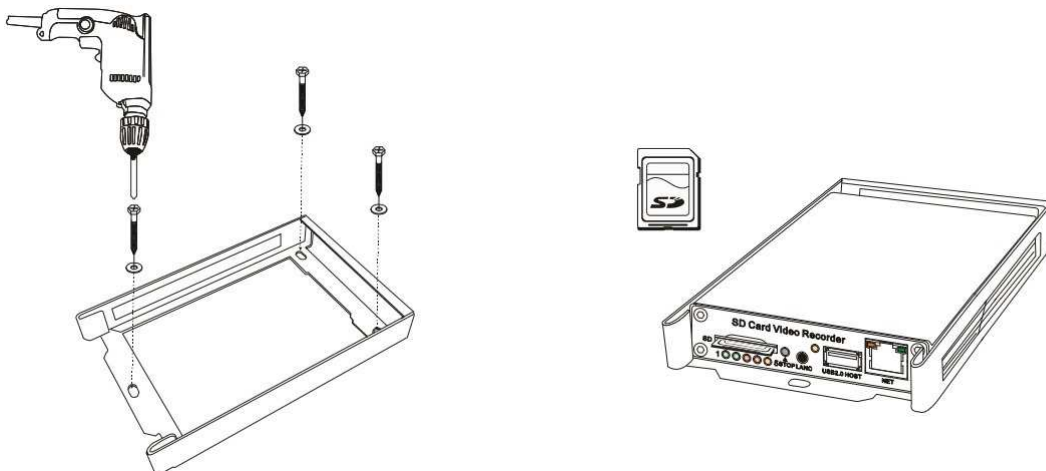
1. Power-Taste (ein/aus)
2. Alarm
3. Zahlen
4. Aufnahme-Taste
5. Stopp-Taste
6. Wiedergabe-Taste
7. Audio umschalten
8. Hoch
9. Videoansicht umschalten
10. Links / Zurück
11. Menü / Enter
12. Rechts
13. Escape
14. Runter
15. Bestätigen
16. Schneller Vorlauf
17. Nächste
18. Pause
19. Schneller Rücklauf
20. Vorherige
21. OSD Bildschirmanzeige



- Drücken Sie die Menü-Taste, um ins DVR-Systemmenü oder ein Untermenü zu gelangen. Sie können die Taste auch nutzen, um einen anderen Wert in einem Untermenü auszuwählen. Bestätigen Sie ebenfalls mit OK.
- Drücken Sie oben, unten, links, rechts um zwischen Menüeinträgen zu wählen.
- Drücken Sie OK, um Änderungen zu speichern und das Menü zu verlassen.
- Drücken Sie „Video“, um zwischen den Videokanälen zu wechseln.
- Drücken Sie „Audio“, um zwischen den Audio-Kanälen zu wechseln.
- Um eine Buchstaben beim Editieren zu löschen, können Sie „links“ drücken.
- Drücken Sie die Power-Taste länger, um das Gerät ein- oder auszuschalten.

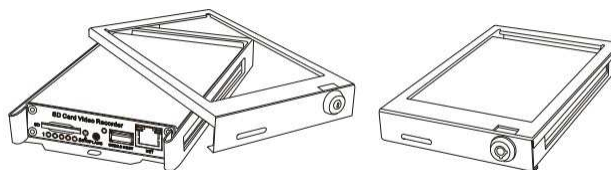
Installation im Auto

Nutzen Sie eine Bohrmaschine bzw. einen Akkuschauber, um die untere Abdeckung der DVR-Hülle am gewünschten Platz im Auto zu befestigen.



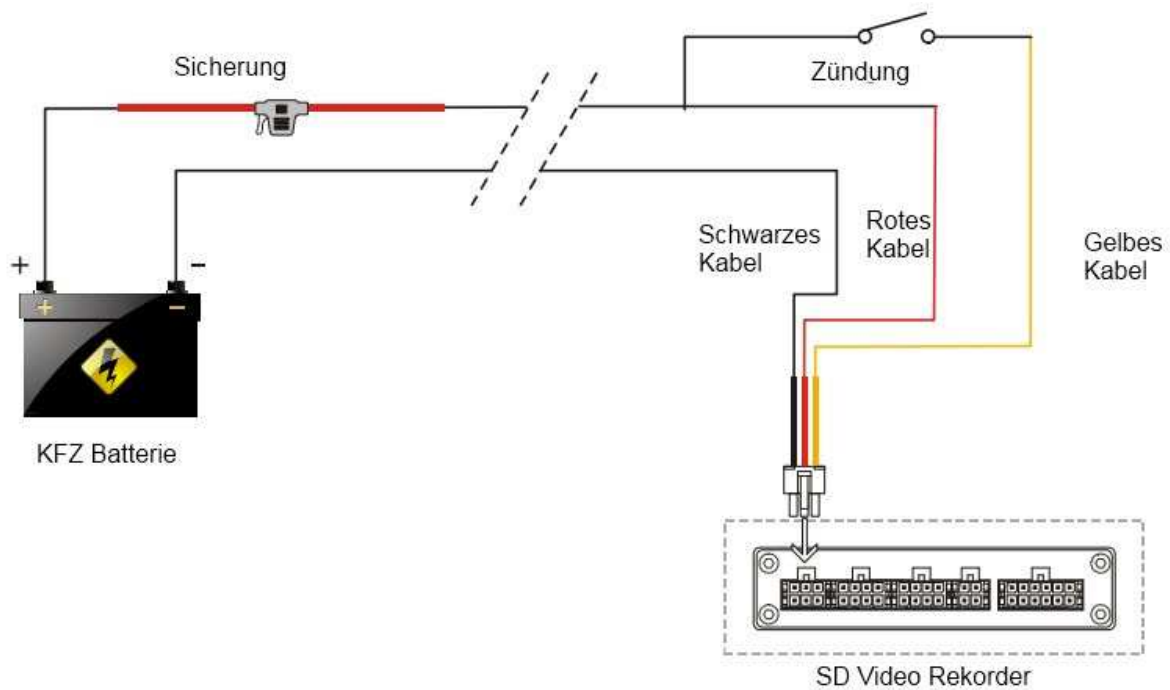
Legen Sie das DVR-System in die untere Abdeckung und legen Sie eine SD-Karte ein. Kingston Class 4, Transcend Class 6 oder wird empfohlen für schnelle Schreibgeschwindigkeit.

Legen Sie nun die obere Abdeckung darüber und verschließen Sie das System mit dem Schlüssel.

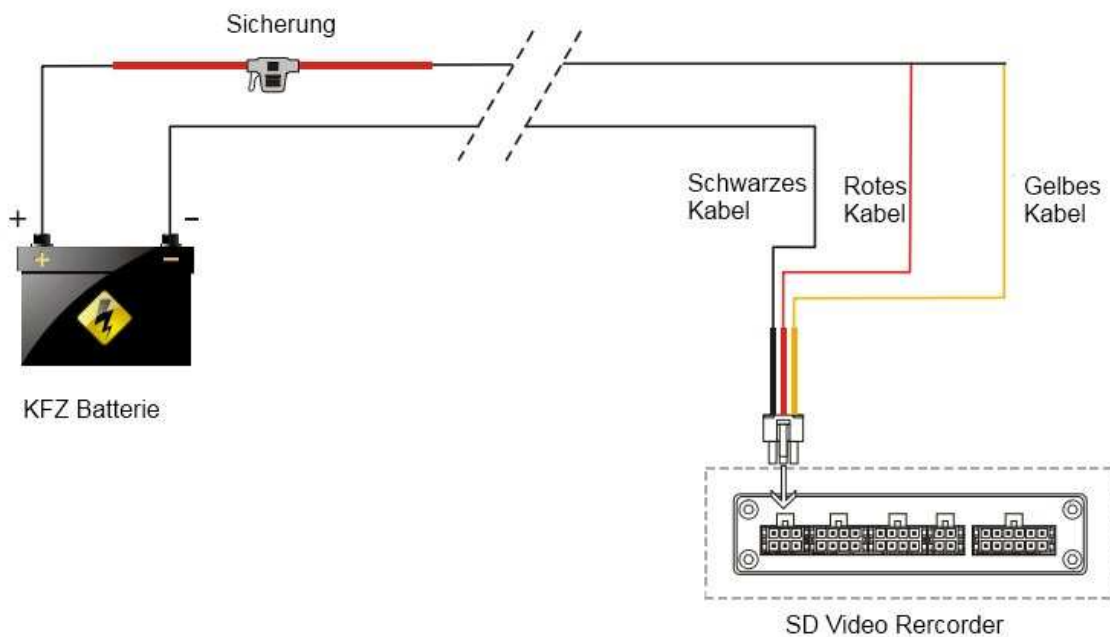


3 Stromverbindung

Variante 1: Die Sicherung schaltet das System ein und aus.



Variante 2: Das System wird automatisch ein- und ausgeschaltet.



Hinweise:

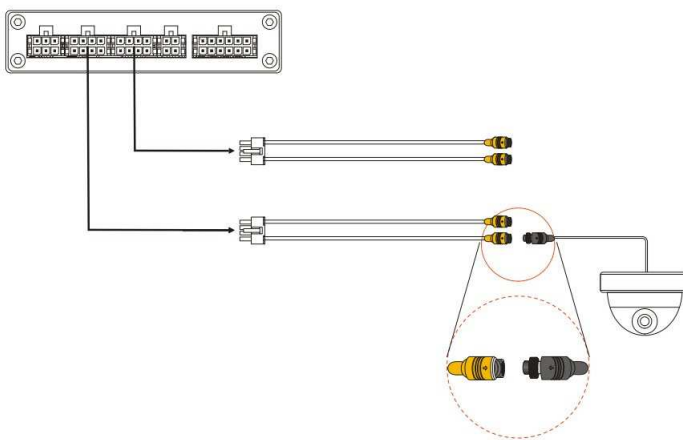
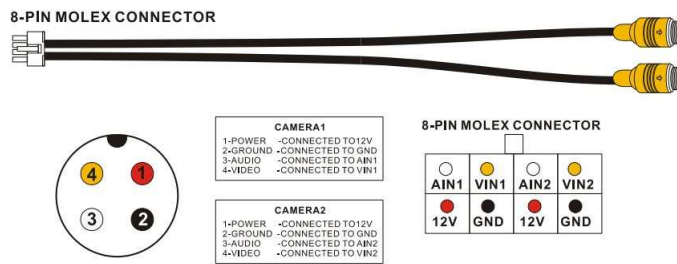
- Der DVR nutzt Gleichstrom, bitte seien Sie vorsichtig und achten Sie genau auf die + und – Verbindung bei der Stromversorgung.
- Die Bandbreite der Spannung beträgt 8V bis 32V. Der DVR kann beschädigt werden, wenn die Spannung zu hoch ist und nicht funktionieren, wenn die Spannung zu niedrig ist.
- Der DVR sollte mit der Autobatterie verbunden werden.
- Der Stromverbrauch des DVR kann beim Autostart bis zu 60W sein. Alle Verbindungskabel zur Stromversorgung sollten dick genug für einen Verbrauch über 5A sein.
- Um die Batterie vor Schaden durch einen Kurzschluss zu schützen, sollte die Sicherheit sehr nah am Pluspol der Autobatterie platziert werden.

4

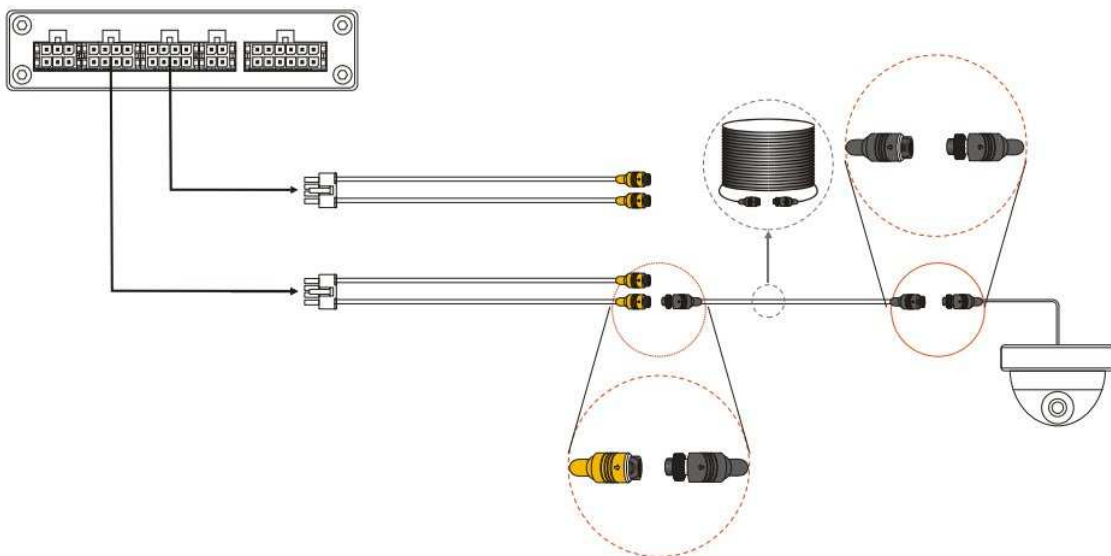
Kameraverbindungen

Es sind zwei verschiedene Audio- und Videokabel zur Auswahl:

- 1) 4-Pin-Kabel mit männlichem Anschluss für jede Kamera (Pin 1: 12V Power, Pin 2: Erde; Pin 3: Audioeingang, Pin 4: Videoeingang)

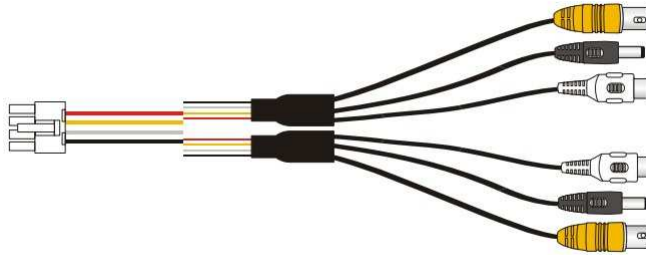


Mit Verlängerungskabel:

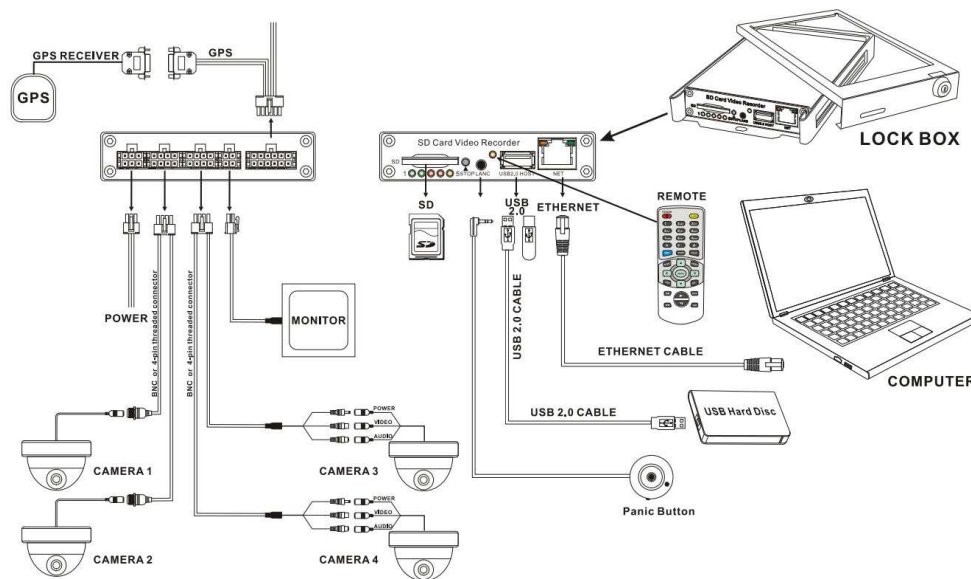


Hinweis: Die Kamera sollte mit einem weiblichen 4-Pin-Stecker ausgestattet sein, um mit diesem Kabel verbunden zu werden. Der DVR versorgt die Kamera dann stabil mit 12V DC und nimmt Video und Audio auf (wenn die Kamera ein integriertes Mikrophon hat). Diese Art der Verbindung wird empfohlen, da sie den wenigstens Zeit- und Kostenaufwand bedeutet.

2) AV-Eingangskabel mit BNC (Video), RCA(Audio) und DC-Anschluss für jede Kamera.



Beispielübersicht (einige optionale Teile enthalten, die nicht im Lieferumfang sind)



Grundlegende Bedienung und Menüsystem

Menüübersicht



SD Karte formatieren

- Falls die SD-Karte nicht im Dateiformat FAT32 formatiert ist, kann es notwendig sein, diese am PC oder im Gerät selbst erneut zu formatieren.
- Legen Sie SD-Karte in den vorderen Slot für die Speicherkarte ein.
- Drücken Sie „Menü“ um in das Menü zu gelangen. Wählen sie den Punkt „Storage“ und „Format“, dann können Sie die Speicherkarte formatieren. Bestätigen Sie die Eingabe mit „Yes“.

6

Aufnahme Modus wählen

- Es stehen zwei Aufnahmemodi zur Verfügung: „Composite Mode“ (alle Kamerasignale in eine Datei) und „Seperate Mode“ (jedes Signal einzeln aufgenommen). Als Standard ist „Seperate Mode“ eingestellt. Sie können den Modus wie folgt ändern.
- Öffnen Sie das Hauptmenü, wählen Sie „Record“.
- Wählen Sie unter dem Punkt „Channel Mode“ die gewünschte Art aus.
- Drücken Sie die Menü-Taste, um die Auswahl zu bestätigen.
- Mit ESC verlassen Sie das Menü und speichern die Eingabe.

Dateilänge bestimmen

- Wählen Sie im Untermenü „Record“ unter dem Punkt „File Length“ die Länge einer Aufnahmedatei. Standardwert ist hier 5 Minuten, bis zu 60 Minuten sind möglich.

Aufnahmequalität einstellen

- Wählen Sie im Untermenü „Record“ den Punkt „Record Settings“
- Sie können dann unter dem Punkt „Quality“ die Aufnahmequalität auswählen. Vier Qualitäten stehen zur Verfügung, je höher die Qualität, desto mehr Speicherbedarf. Im „Seperate Modus“ können Sie die Einstellung für jeden Kanal einzeln tätigen. (Basic, Normal, Good, High)
- Hinweis: Die maximale Beschreibbarkeit der meisten SD-Karten ist ca. 6000KBit/s, wählen Sie also eine Qualität von „Good“ oder niedriger, wenn Sie vier Kameras gleichzeitig aufnehmen.

Aufnahme starten

Drücken Sie die Aufnahme-Taste (REC) auf der Fernbedienung, um eine Aufnahme zu starten. Ein roter Punkt erscheint im Bild. Standardmäßig werden im „Separate Mode“ alle Kanäle gleichzeitig aufgezeichnet, wenn Sie einen bestimmten Kanal aufnehmen möchten, wählen Sie diese mit „hoch“, „runter“, „links“, „rechts“ oder den Tasten 1 bis 4 aus und drücken Sie dann erst die Aufnahme-Taste.

Wiedergabe-Optionen

1. Direktwiedergabe von zuletzt aufgenommenen Dateien:
 Im „Seperate Modus“ können Sie die zuletzt aufgenommene Datei direkt ansehen, während der Aufnahme. Drücken Sie die Wiedergabe-Taste auf der Fernbedienung und die letzte Datei von Kanal 1 wird wiedergegeben. Wählen Sie mit hoch“, „runter“, „links“, „rechts“ oder den Tasten 1 bis 4 einen anderen Kanal aus und starten Sie die Wiedergabe mit der Wiedergabe-Taste. Ein grünes Play-Symbol zeigt an, dass eine Wiedergabe läuft. Sie können mit der „Nächste“- bzw. „Vorherige“-Taste die vorherige oder nächste Datei zur Wiedergabe auswählen. Wechseln Sie von der Vierkanalansicht zum Vollbildmodus für einen Kanal mit der „Video“-Taste.

Hinweis: Bitte stoppen Sie im Composite Modus die Aufnahme, bevor Sie versuchen, eine gespeicherte Datei wiederzugeben.

2. Eine bestimmte Datei wiedergeben:
 Wählen Sie im Hauptmenü den Punkt „Storage“ und dann den Punkt „Search by Time“. Alle aufgenommenen Daten werden nun angezeigt in Ordnern, die nach Datum und Uhrzeit geordnet sind.
 Beispiel: 2011-04-27_14 bedeutet: Alle Aufnahmen von 14:00:00 bis 14:59:59 am 27. April 2011.

Drücken Sie „OK“ oder die Menü-Taste, um einen Ordner auszuwählen. Die Dateien des Ordners werden dann zeitlich geordnet angezeigt. Wenn sehr viele Dateien vorhanden sind, können Sie mit der „Nächste“- und „Vorherige“-Taste weiterblättern. Wählen Sie mit „links“ und „rechts“ eine gewünschte Datei aus und drücken Sie die Wiedergabe-Taste zum Abspielen. Mit der Taste OK oder der Menü-Taste sehen Sie Informationen zum Video und können dann den Button „Play“ zur Wiedergabe oder „Save As“ zum Speichern (z.B. auf einen USB-Stick).

3. Stoppen Sie eine laufende Wiedergabe mit der Stopp-Taste auf der Fernbedienung.

Wiedergabe am PC

Entnehmen Sie die SD-Karte aus dem DVR und stecken Sie diese in eine PC mit SD-Cardreader. Die Dateien können Sie dann mit Videoplayern wie z.B. dem VLC Player abspielen.

Aufnahme im Alarmfall

Das DVR kann mit 3 Alarmsensoren verbunden werden, die allesamt im Alarmfall Aufnahmen auslösen können.



Im Untermenü „Alarm“ können Sie alle Einstellungen dazu tätigen.

Bewegungsaktivierte Aufnahme

Wählen Sie im Untermenü „Alarm“ den Punkt „Motion Zone“ und bestätigen Sie mit der Menü-Taste. Mit „Hoch“, „Runter“, „Links“, „Rechts“ können Sie die Bereiche im Videobild auswählen, die auf Bewegungen überwacht werden sollen. Mit der Menü-Taste bestätigen Sie die Auswahl eines Bereich und können dann weitere Bereiche auswählen.

7

Um die Bewegungserkennung dann pro Kanal einzuschalten, wählen Sie den Punkt „Motion Action“ und drücken Sie die Menü-Taste zum bestätigen. Sie können dann in einer Tabelle unter dem Punkt „Record“ mit „On“ (ein) oder „Off“ (aus) bestimmen, ob für den Kanal eine automatische Aufnahme im Falle einer Bewegungserkennung erfolgen soll.

Die Empfindlichkeit der Bewegungserkennung regeln Sie unter dem Punkt „Motion Sensitivity“ mit den Tasten „links“ und „rechts“. 9 ist dabei die höchste, 1 die niedrigste Empfindlichkeitsstufe.

Alarm bei Verlust des Videosignals

Es kann ein Signalton ertönen, wenn das Videosignal eines Kanals verloren geht. Wählen Sie den Punkt „Video Lost Settings“ und bestätigen Sie mit der Menü-Taste. Sie können dann für jeden Kanal den Signalton (BEEP) ein- (on) oder ausschalten (off).

Zeitgesteuerte Aufnahme

Wählen Sie im Untermenü „Record“ den Punkt „Record Settings“. Der Standardaufnahmemodus ist „Auto“, ändern Sie diesen auf den Wert „Manuell“ und bestätigen Sie die Eingabe. Jetzt können Sie unter dem Punkt „Record Schedule“ eingeben, zu welcher Zeit Videoaufnahmen erfolgen sollen.

Videosystem Einstellungen

Wählen Sie im Untermenü „System“ beim Punkt „Video Format“ PAL oder NTSC aus. Speichern Sie mit OK.

Uhrzeit einstellen

Datumsformat ändern

Wählen Sie im Untermenü „System“ den Punkt „Time Zone“ und dann „Date-Format“ und wählen Sie zwischen den Ansichten YY / MM / DD, MM / DD / YY oder DD / MM / YY. DD steht dabei für den Tag, MM für den Monat, YY für das Jahr.

Zeitzone einstellen

Wählen Sie im Untermenü „System“ den Punkt „Time Zone“ und nochmal „Time Zone“ und wählen Sie die Zeitzone aus, in der Sie sich befinden.

Datum und Uhrzeit einstellen

Wählen Sie im Untermenü „System“ den Punkt „DATE/TIME“ und stellen Sie Datum und Uhrzeit ein.

Konfiguration (Configuration Setup)

Einstellungen speichern

Wenn Sie einige Einstellungen getätigt haben und diese speichern möchten, wählen Sie im Untermenü „System“, das Menü „Config Setup“ und dort dann den Punkt „User Config Save“. Alle Daten werden in den internen Speicher des Systems geschrieben.

Reset der Einstellungen

Wenn einige Einstellungen getätigt wurden, die Ihnen nicht mehr zusagen, können Sie mit dem „User Config Reset“ alles zurücksetzen. Sie finden den Punkt im Untermenü „System“–“Config Setup“.

Gerät auf Fabrikzustand zurücksetzen

Um das Gerät auf den Fabrikzustand zurückzusetzen, wählen Sie den Punkt „Factory Reset“. Sie finden den Punkt im Untermenü „System“–“Config Setup“.

Konfigurationsdaten exportieren oder importieren

Im Untermenü „System“–“Config Setup“ können Sie entweder die Konfigurationsdaten auf eine SD-Karte speichern („Config export“) oder davon laden („Config import“). Nach dem erfolgreichen Import startet sich das Gerät neu.

Login- und Passworteinstellungen

Als Standardeinstellung ist keine Passworteingabe nötig, um das Menü zu nutzen.

Möchten Sie einen Passwortschutz festlegen, gehen Sie in das Untermenü „System“ und verändern Sie den Wert von „Login Verify“ zu „Yes“. Unter dem Punkt „New Password“ können Sie dann ein Passwort eingeben.

Wenn Sie nun das Menü verlassen und wieder aufrufen wollen, müssen Sie ein Passwort eingeben.

Netzwerkeinstellungen

Das System unterstützt sowohl statische als auch dynamische IP. Wählen Sie das Untermenü „Network“ und dort dann „Network Typ“ und setzen Sie für das Gerät LAN (Statische IP) oder DHCP (Dynamische IP) fest.

Wenn Sie die statische IP wählen, können Sie werte wie IP Adresse, Subnet, etc. selbst angeben.

Wird die dynamische IP gewählt, erfolgt die Zuweisung automatisch.

Zugriff per Netzwerk

Installieren Sie die Software „MDR-Client_V2.05.exe“ von der mitgelieferten CD. Danach erscheinen drei Icons auf Ihrem Desktop. „ViewPro“ ist zur Liveansicht und dem Herunterladen der Daten geeignet. Nutzernamen und Passwort ist nicht erforderlich, es reicht ein Klick auf „Enter“ zum einloggen. Sie können dann aus einer Liste den DVR wählen und das Livevideo ansehen, aber auch aufgezeichnete Daten auf den PC herunterladen. Ein automatisches Herunterladen ist unter dem Punkt „Auto Download File“ möglich.

Motor

Wählen Sie das Untermenü „Motor“. Bei den Punkten „License ID“ und „Line“ können Sie Angaben zum Fahrzeug machen, um die Videoaufnahmen einem Auto zuzuordnen.

Aufnahme nach dem Ausschalten der Zündung

Wurde das Gerät so installiert, dass es sich mit der Zündung abschaltet, können Sie ein „Power Off Delay“ einstellen im Untermenü „Power“. Dieses Delay bestimmt, wie lange der Rekorder noch nach dem Abschalten des Fahrzeugs Videomaterial aufnimmt, bevor das Gerät sich ausschaltet. Möglich sind bis zu 24 Stunden (86400 Sekunden). Ist 0 gewählt, schaltet sich das Gerät sofort ab.

Zeitgesteuertes Ein- und Ausschalten

Wenn das Gerät so installiert wurde, dass es immer mit Strom versorgt wird, können Sie es zeitgesteuert ein- und abschalten. Geben Sie im Untermenü „Power“ beim Punkt „Power on“ die tägliche Zeit zum einschalten ein. Bei „Power off“ können Sie die Abschaltzeit eingeben. Wenn beide Werte auf 00:00 gesetzt werden, erfolgt kein zeitgesteuertes Ein- und Abschalten.

Kameranamen verändern

Wählen Sie das Untermenü Live und dann den Punkt „OSD“. Aktivieren Sie den Punkt mit „On“, dann wird der Kameraname im Videobild angezeigt. Die Kameranamen bzw. Kanalnamen legen Sie unter dem Punkt „Camera Title“ für jede Kamera fest.

Videoeinstellungen

Wählen Sie das Untermenü „Live“ und dann den Punkt Video Adjustment. Sie können nun für jeden Kanal die Helligkeit (Brightness), den Kontrast (Contrast), die Farbe und die Sättigung ändern. Drücken Sie OK, um die Änderungen zu bestätigen und zu speichern, drücken Sie ESC, wenn Sie die Änderungen verwerfen möchten.

GPS Einstellungen (optional)

Wenn Sie das GPS Modul ebenfalls erworben haben, können Sie GPS Einstellungen tätigen.

Wählen Sie das Untermenü GPS. Ist das GPS Modul angeschlossen, erkennt der DVR es automatisch und zeigt „GPS OK“ an. Wenn nicht, steht dort „GPS NONE“.

Unter dem Punkt „GPS BURNIN“ können Sie einstellen, ob die GPS Koordinaten im Videobild angezeigt werden sollen oder nicht (ON = ein, OFF = aus).

Der DVR kann seine Zeit per GPS synchronisieren. Wählen Sie dafür beim Punkt „GPS Time Sync“ den Wert „ON“. Soll das nicht geschehen, wählen Sie „OFF“.

Unter dem Punkt „BAUDRATE“ ändern Sie die Baudrate der GPS Verbindung.

Allgemeine Hinweise

Symbole / Bedeutung



Innerhalb des Gehäuses existiert nicht isolierte, gefährliche Spannung, die einen starken Stromschlag, der für Menschen tödlich sein kann, auszulösen vermag.



Lesen Sie die Anleitung gründlich, bevor Sie das Gerät benutzen.



Die von ALONMA® angebotenen bleifreien Produkte erfüllen die Anforderungen der europäischen Richtlinie zur Beschränkung der Verwendung gefährlicher Substanzen (RoHS). Der Herstellungsprozess läuft ohne Blei oder die anderen in der Richtlinie aufgeführten, gefährlichen Substanzen ab. Ebenso ist das Produkt frei von diesen Bestandteilen.



Das Produkt muss am Ende seiner Lebensdauer separat gesammelt und entsorgt werden. Dies gilt auch für das Zubehör, wenn es mit dem selben Symbol gekennzeichnet ist. Entsorgen Sie das Produkt nicht im normalen Hausmüll, sondern im dafür vorgesehenen Sondermüll. Geben Sie es an einer Sammelstelle für Elektro- und Elektronikschrott ab.



Ein mit CE-gekennzeichnetes Gerät erfüllt die Anforderungen zur Vermeidung von Funkstörungen. Genauer bedeutet dies, dass das Gerät keine schädlichen Störungen verursachen darf und im Gegenzug jegliche empfangene Störung akzeptieren muss, auch wenn dies einen ungewollten Betrieb verursacht.



Achten Sie beim Batterie- oder Akkubetrieb auf die richtige Polung. Entfernen Sie bei längerer Nichtnutzung Akku oder Batterie. Ersetzen Sie immer alle Batterien gleichzeitig. Achten Sie darauf, dass die Batterien oder Akkus nicht kurzgeschlossen werden. Entsorgen Sie die Batterien und Akkus ordnungsgemäß und nicht über den Hausmüll. Jeder Batteriehändler stellt dafür Sammelbehälter bereit. Zusätzlich gibt es Problemstoffsammelstellen in den Gemeinden.

Achtung: Gefahr von Stromschlägen

Beugen Sie Stromschlägen vor und setzen Sie das Gerät weder Regen noch sonstiger Feuchtigkeit aus, falls dies nicht ausdrücklich erlaubt ist oder es mit einem Schutzgrad ab IP54 beworben wird. Dies gilt auch für Netzteile.

Betreiben Sie das Gerät nur mit der Stromversorgung, die auf dem Typenschild angegeben ist. Der Hersteller haftet nicht für Schäden durch unsachgemäße Verwendung.

Haftungsausschluss

Wir behalten uns das Recht vor, die Inhalte dieser Anleitung jederzeit zu überarbeiten oder Teile daraus zu entfernen. ALONMA® gibt keinerlei Zusicherungen und übernehmen keine rechtsgültige Haftung hinsichtlich Exaktheit, Vollständigkeit oder Nutzbarkeit dieser Anleitung. Die Inhalte dieser Anleitung können ohne Vorankündigung geändert werden. Alle innerhalb dieser Anleitung genannten und ggf. durch Dritte geschützten Marken- und Warenzeichen unterliegen uneingeschränkt den Bestimmungen des jeweils gültigen Kennzeichenrechts und den Besitzrechten der jeweiligen eingetragenen Eigentümer. Für Druckfehler wird keine Haftung übernommen.

Copyright

Copyright by ALONMA® GmbH. Alle Rechte einschließlich Übersetzung vorbehalten. Reproduktion jeder Art (auch Auszugsweise) oder EDV-Erfassung bedürfen der schriftlichen Genehmigung des Herausgebers.

WEEE-Reg.-Nr. DE 22378710

www.alarm.de

[Entdecken Sie die Welt der eBooks auf www.expertenwissen.eu](http://www.expertenwissen.eu)